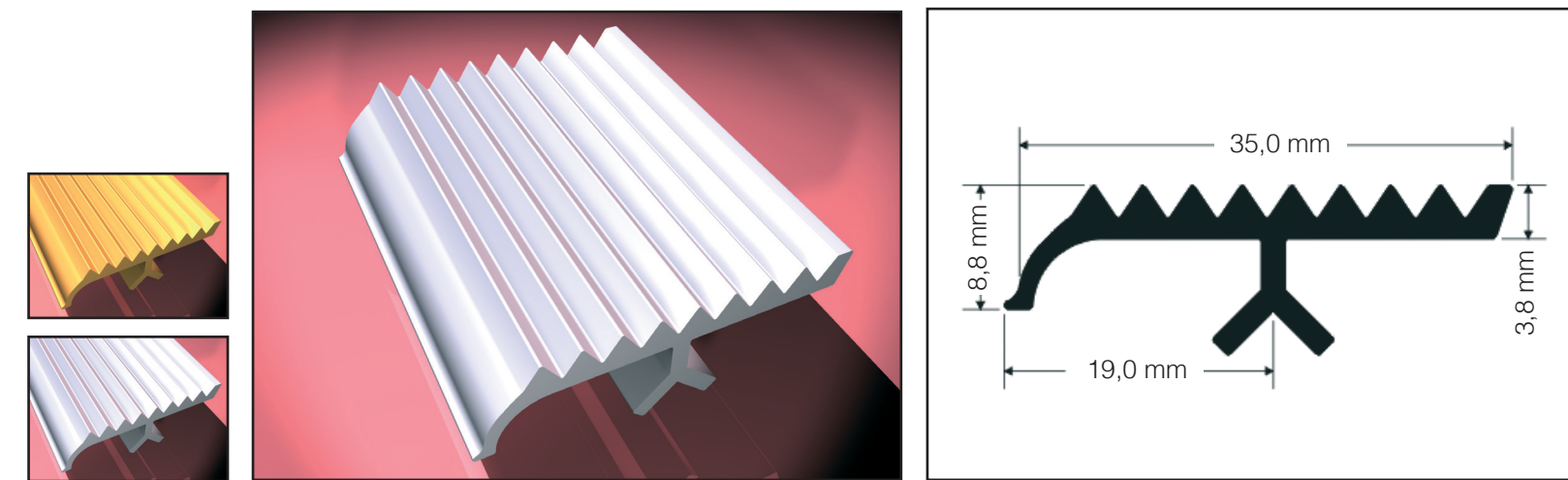


Modell 01

Aluminium eloxiert E6/EV1, Messing natur oder Hartplastik
Grobriffel-Profil

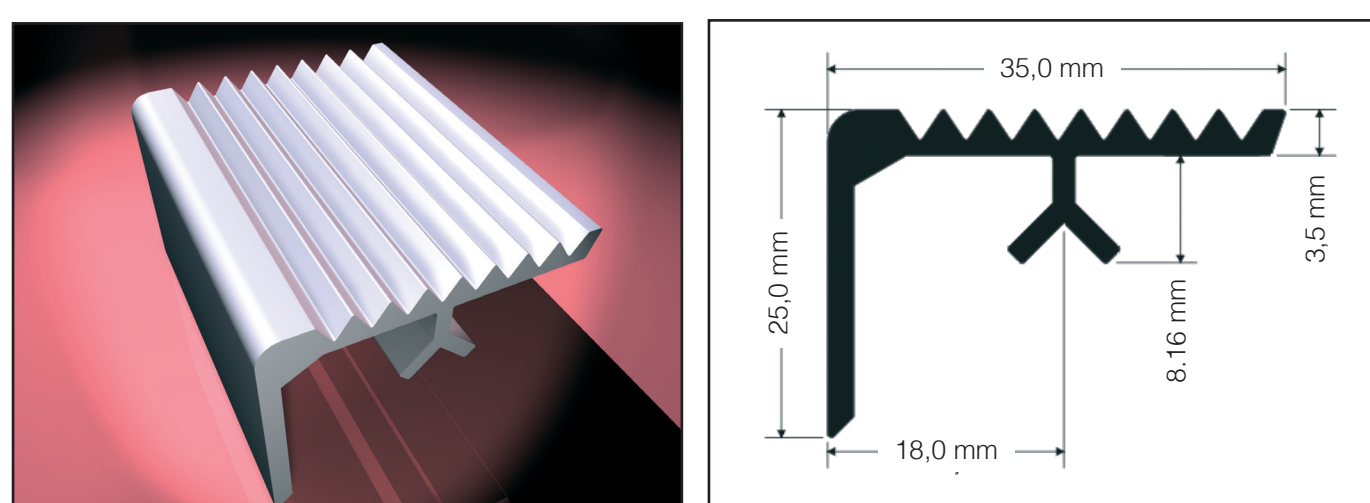
Rutschnorm: R11



Modell B01

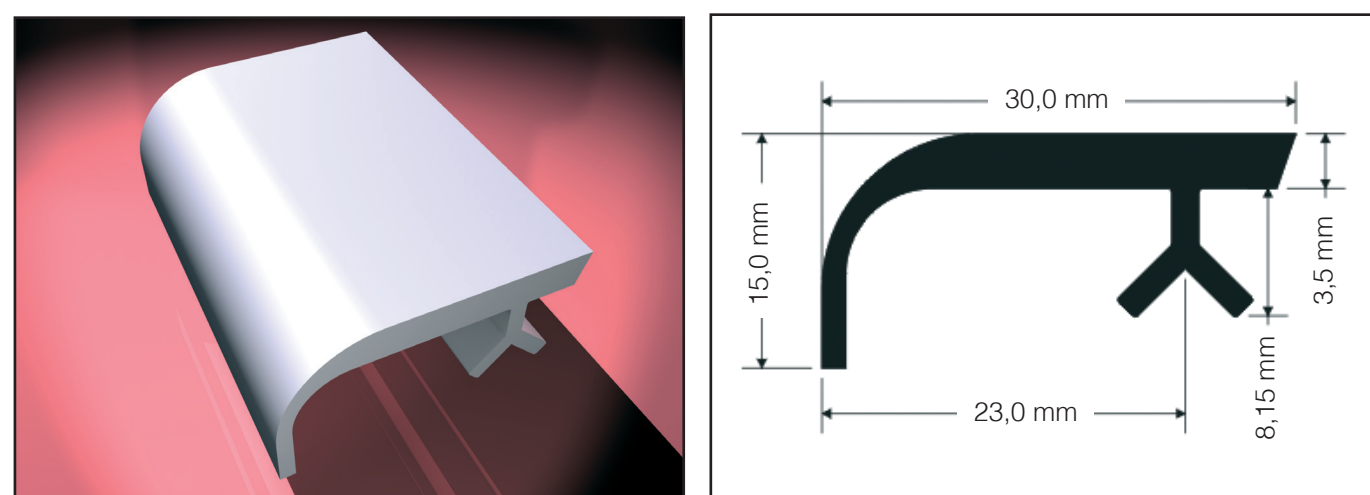
Aluminium eloxiert E6/EV1
Grobriffel-Profil

Rutschnorm: R11



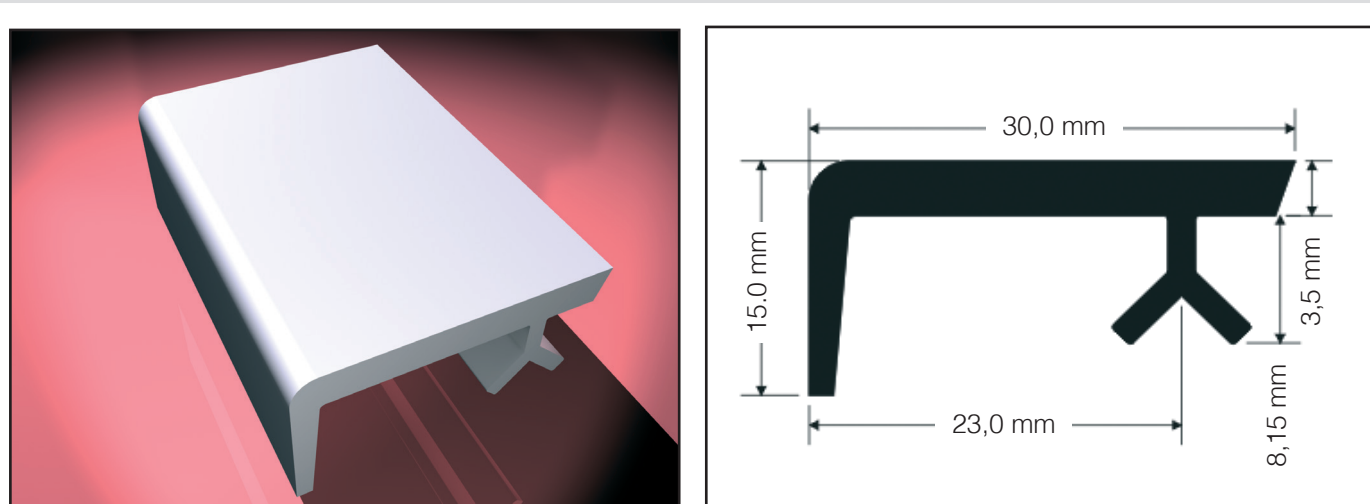
Modell 02

Aluminium natur
Sicherheitsprofil zur Verlegung unter Textilbelägen



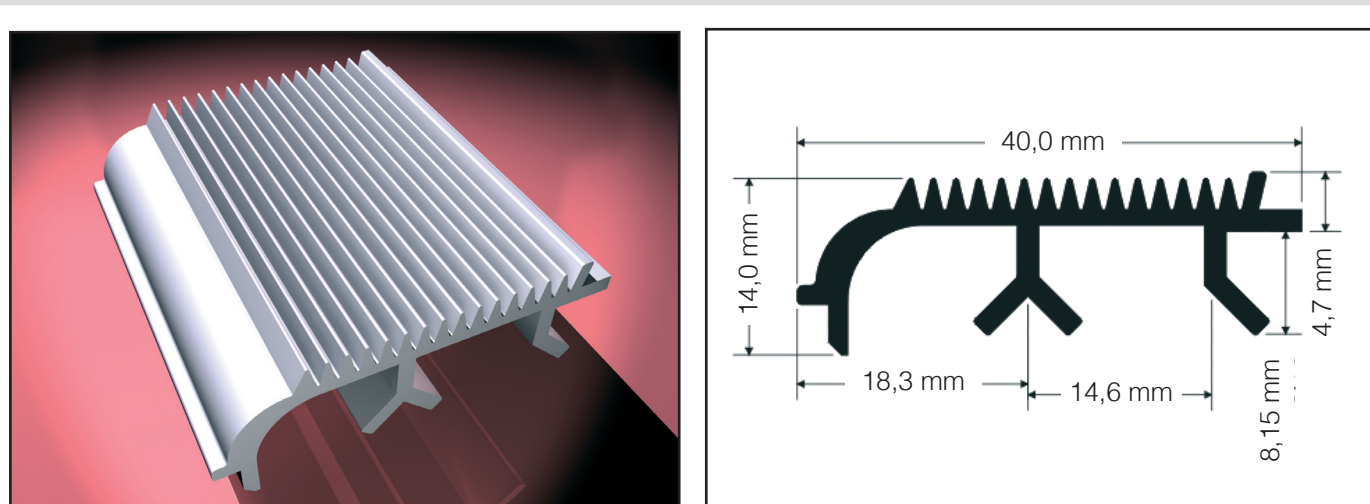
Modell 03

Aluminium natur
Sicherheitsprofil zur Verlegung unter PVC-Belägen



Modell 04

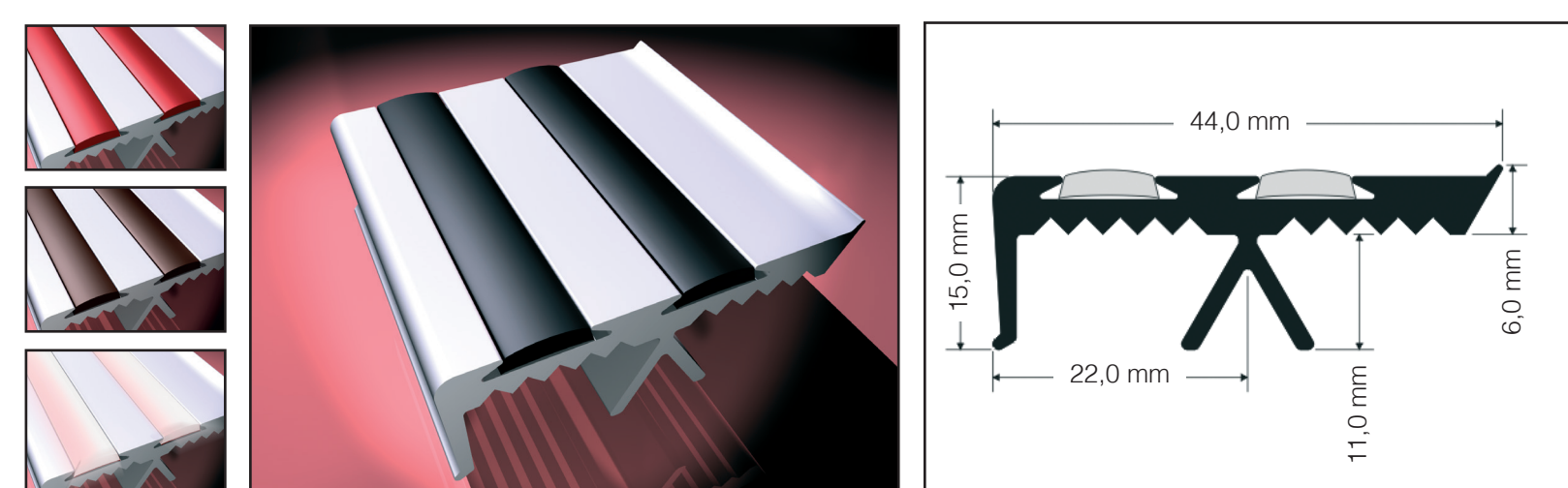
Aluminium eloxiert E6/EV1
Feinriffel-Profil mit Doppelanker



Modell 05

Aluminium eloxiert E6/EV1
Profil mit auswechselbaren Füllstreifen
Farben: schwarz, rot, braun, nachleuchtend

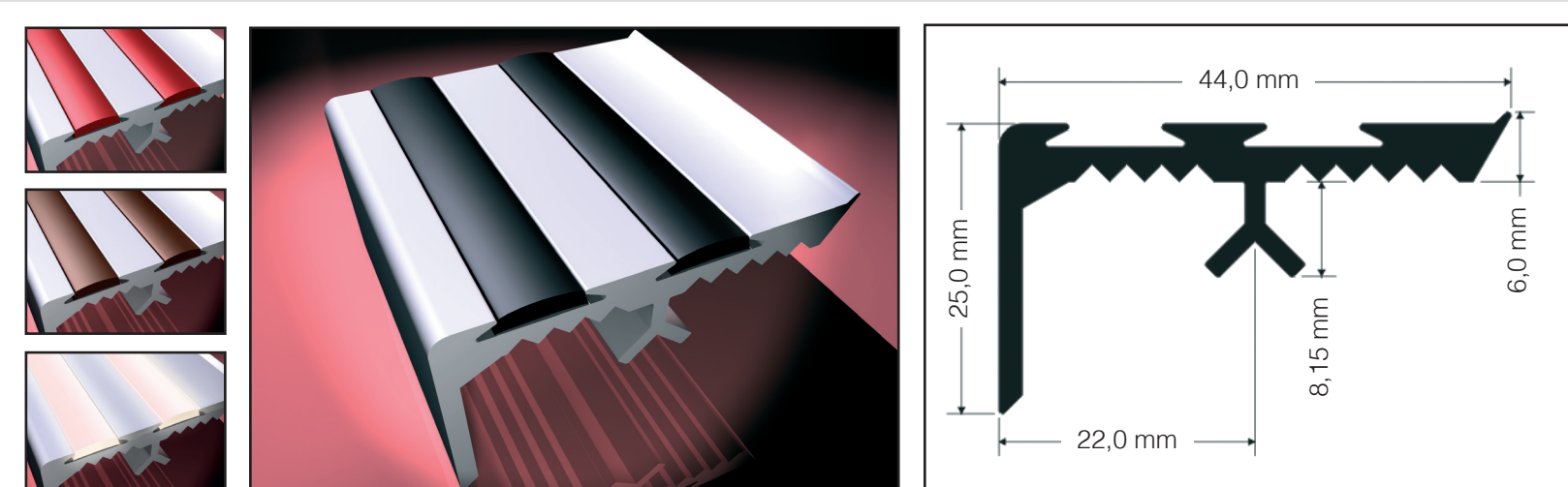
Rutschnorm: R10



Modell B05

Aluminium eloxiert E6/EV1
Profil mit auswechselbaren Füllstreifen
Farben: schwarz, rot, braun, nachleuchtend

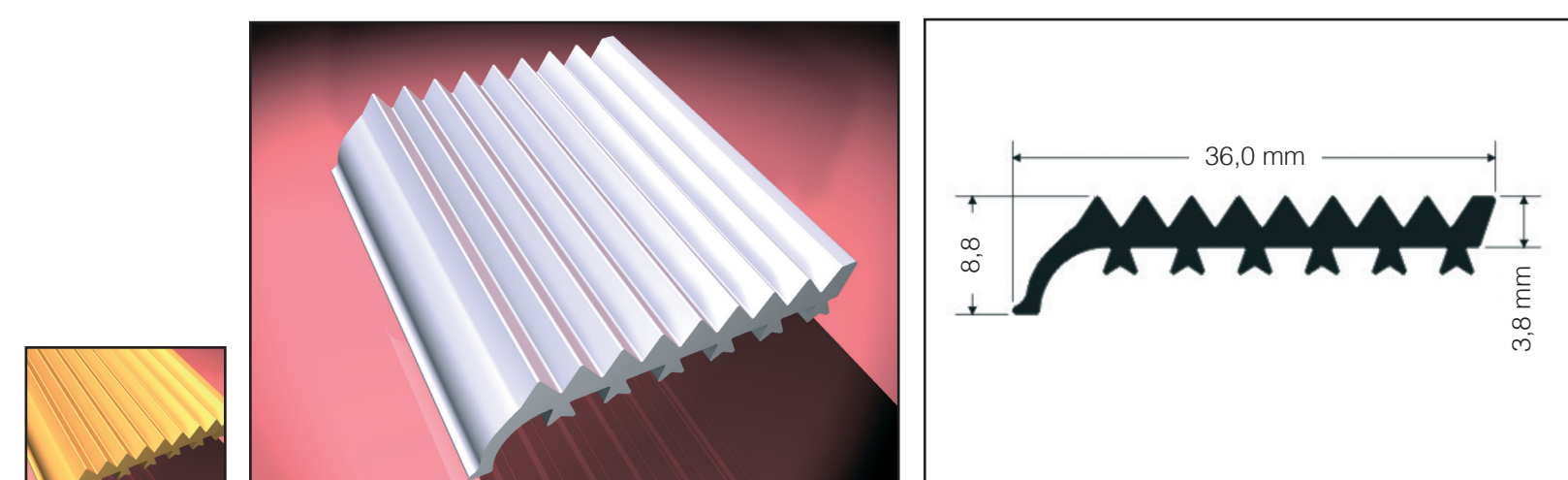
Rutschnorm: R10



Modell R1

Aluminium eloxiert E6/EV1 oder Messing natur
Grobriffel-Profil

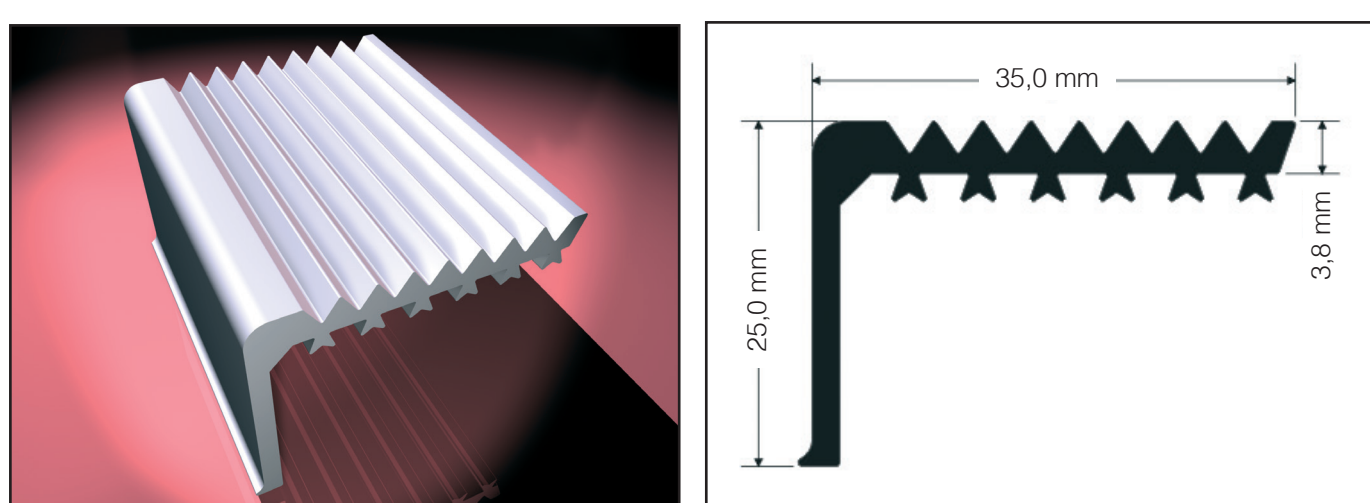
Rutschnorm: R11



Modell BR1

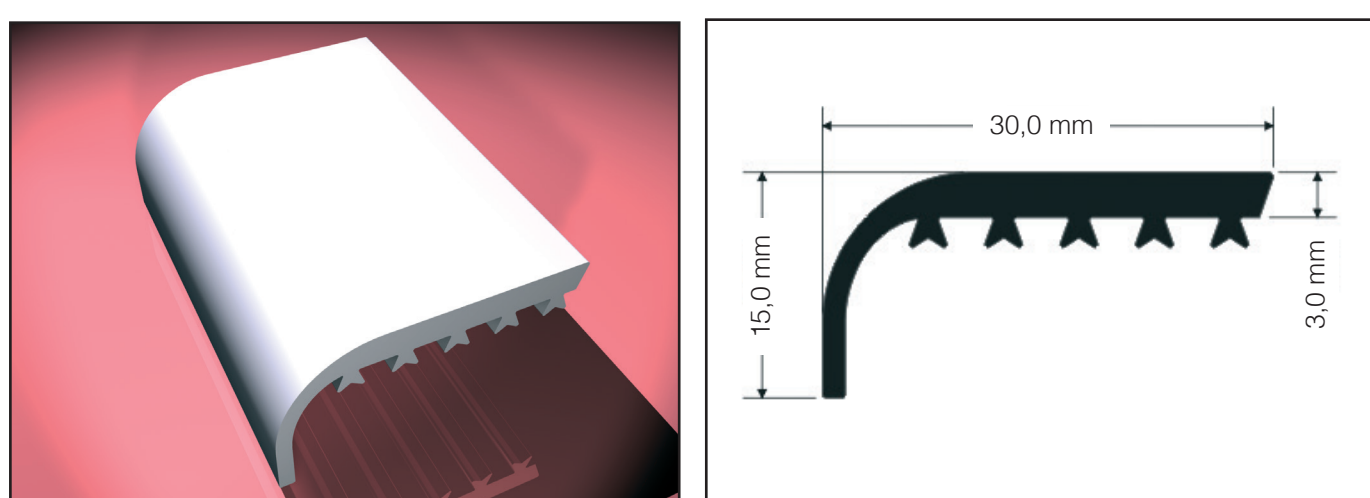
Aluminium eloxiert E6/EV1
Grobriffel-Profil

Rutschnorm: R11



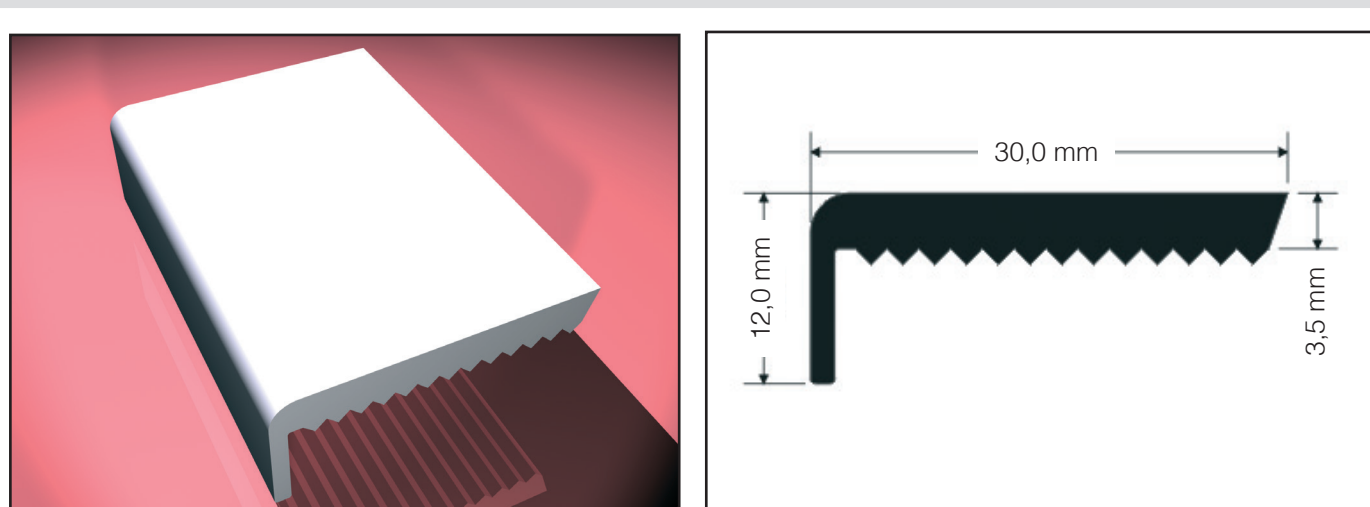
Modell R2

Aluminium natur
Sicherheitsprofil zur Verlegung unter Textilbelägen



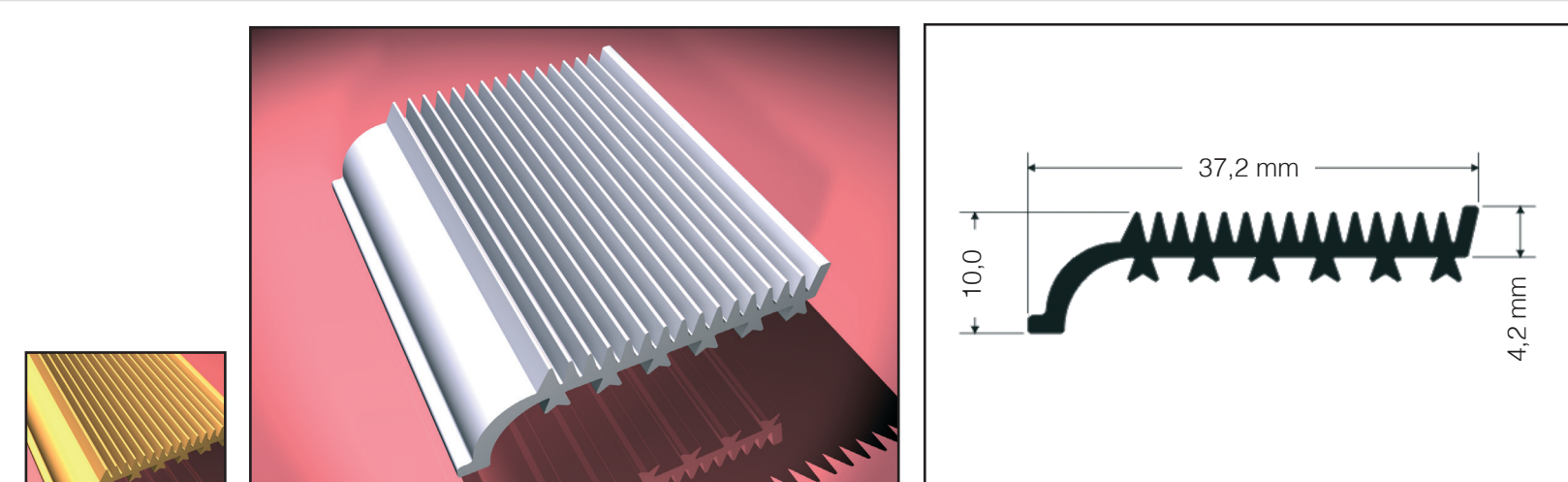
Modell R3

Aluminium natur
Sicherheitsprofil zur Verlegung unter PVC-Belägen



Modell R4

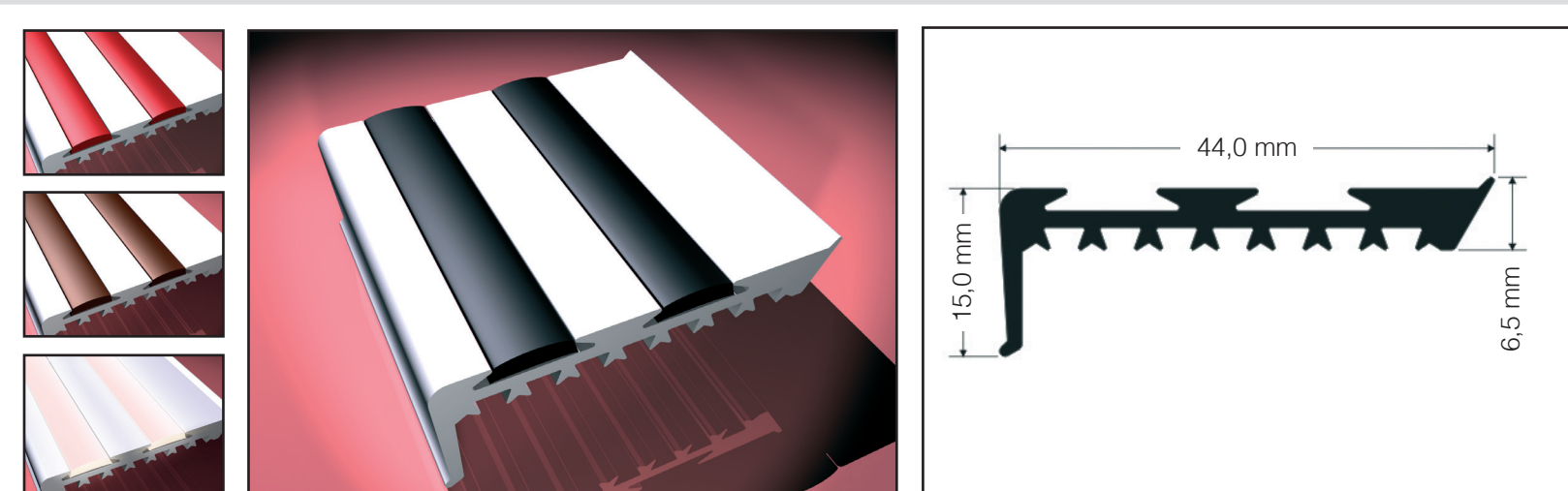
Aluminium eloxiert E6/EV1 oder Messing natur
Feinriffel-Profil



Modell R5

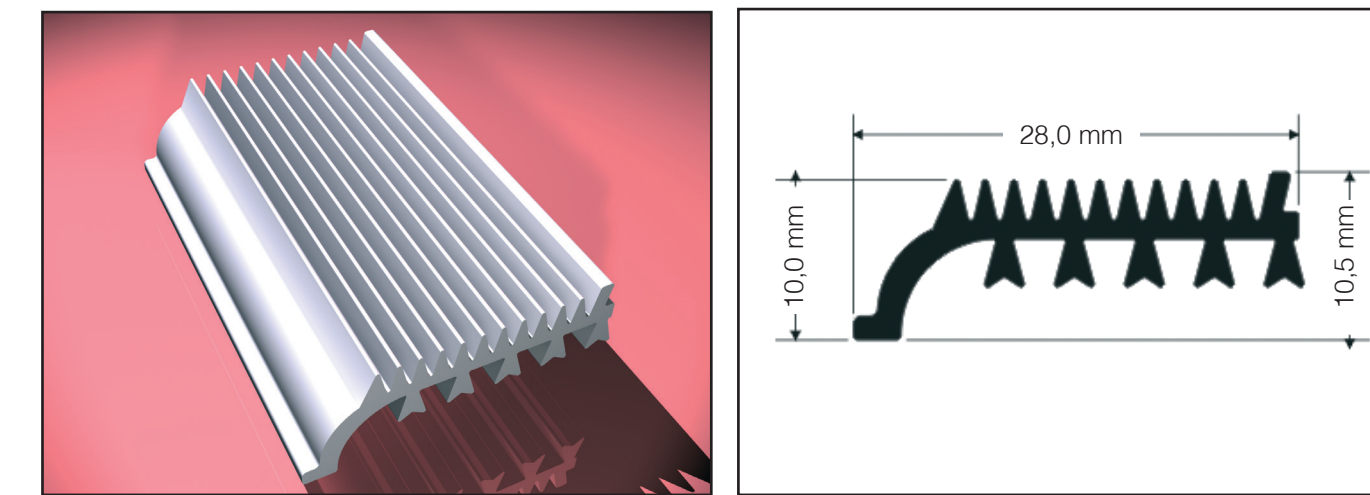
Aluminium eloxiert E6/EV1 oder Messing natur
Profil mit auswechselbaren Füllstreifen
Farben: schwarz, rot, braun, nachleuchtend

Rutschnorm: R10



Modell R28

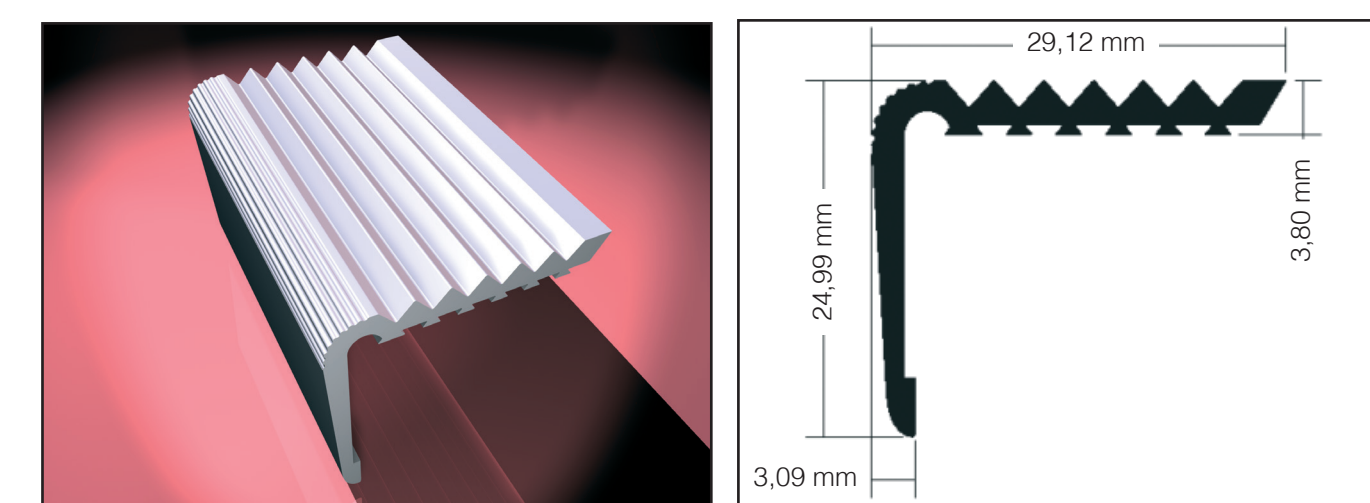
Aluminium natur
Feinriffel-Profil, kleine Ausführung



Modell 44

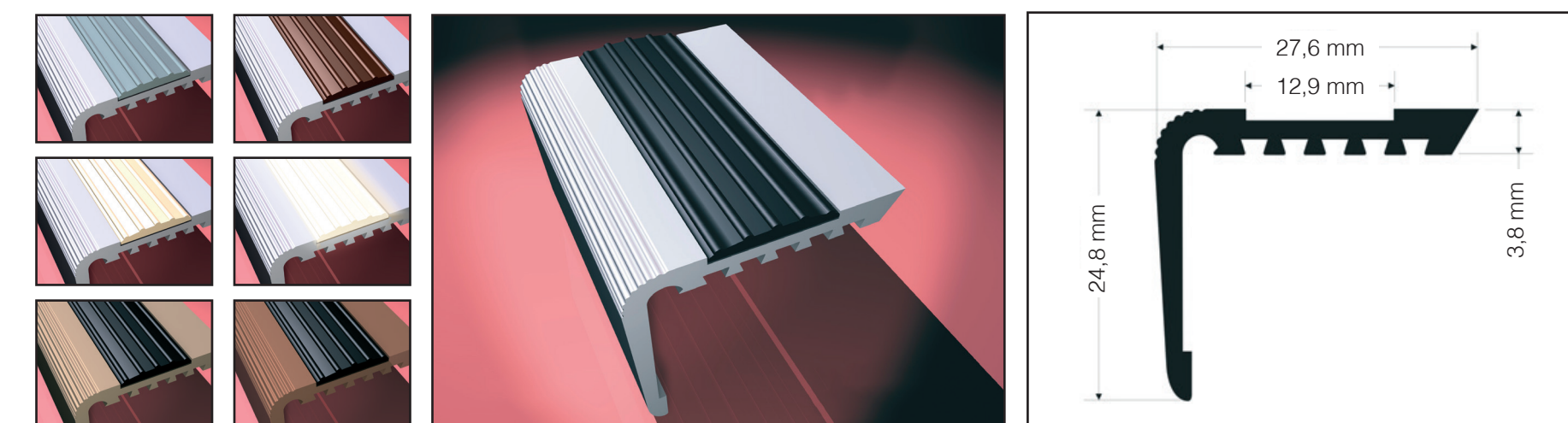
Aluminium eloxiert E6/EV1
Überwurfprofil speziell für Kunststoff-Treppenbeschichtungen

Rutschnorm: R11



Modell 45

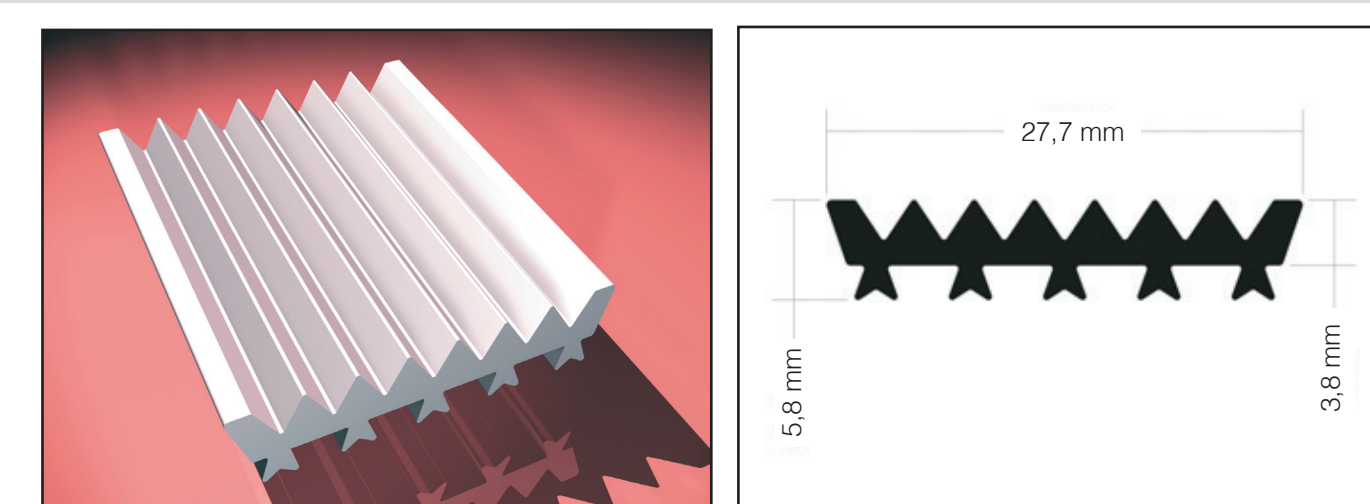
Alu eloxiert E6/EV1, C32 oder C33 eloxal
Mit selbstklebendem Gleitschutzband
Farben: schwarz, hellgrau, braun, beige, nachleuchtend
Rutschnorm: R10



Modell FL1

Aluminium eloxiert E6/EV1
Speziell für Betonfertigteile-Stufen und Fliesen

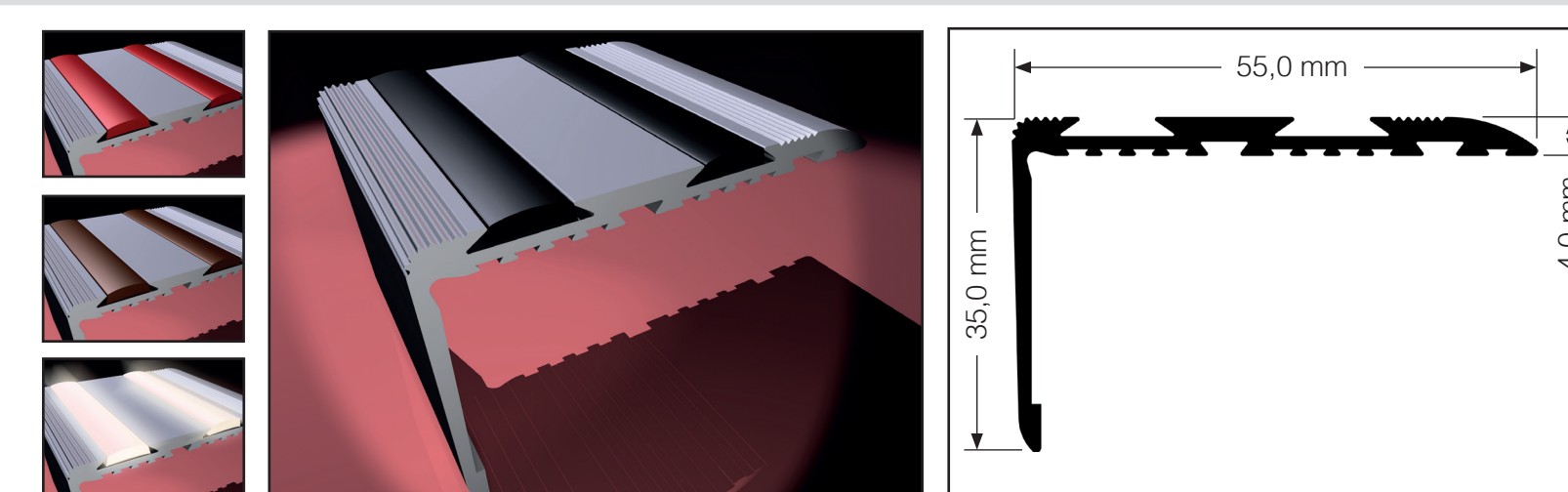
Rutschnorm: R11



Modell R20

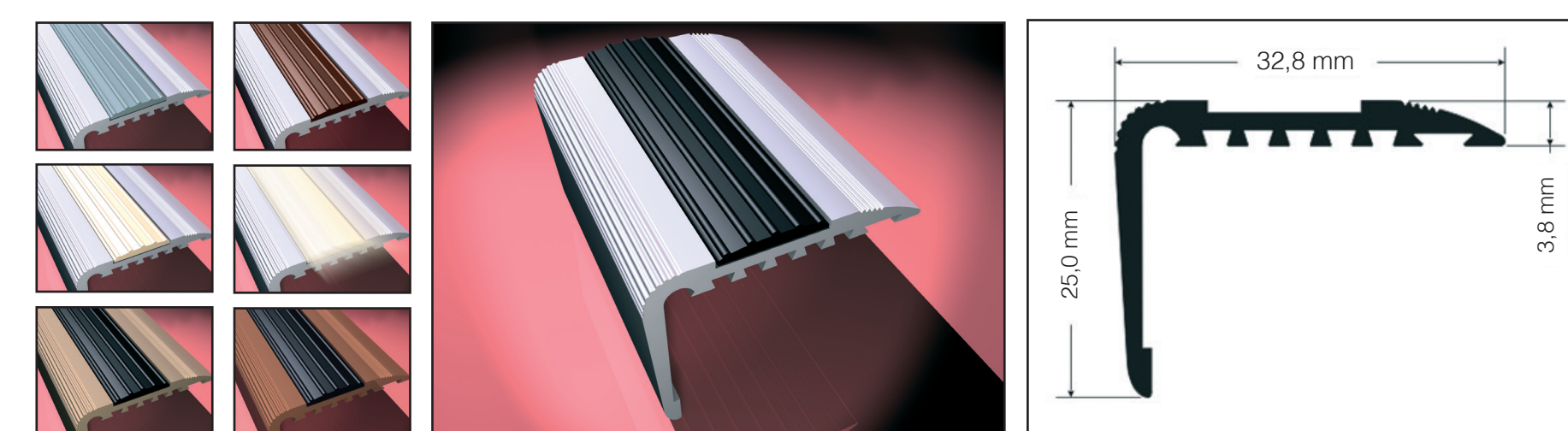
Aluminium eloxiert E6/EV1
Profil mit auswechselbaren Füllstreifen
Farben: schwarz, rot, braun, nachleuchtend

Rutschnorm: R10



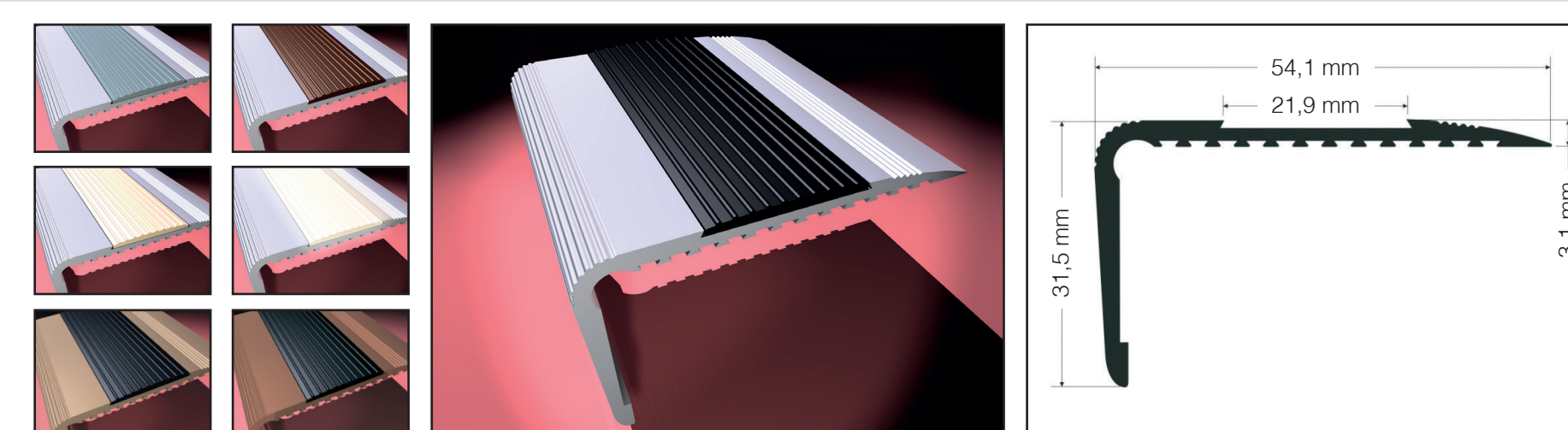
Modell 22

Alu eloxiert E6/EV1, C32 oder C33 eloxal
Mit selbstklebendem Gleitschutzband
Farben: schwarz, hellgrau, braun, beige, nachleuchtend
Rutschnorm: R10



Modell 23

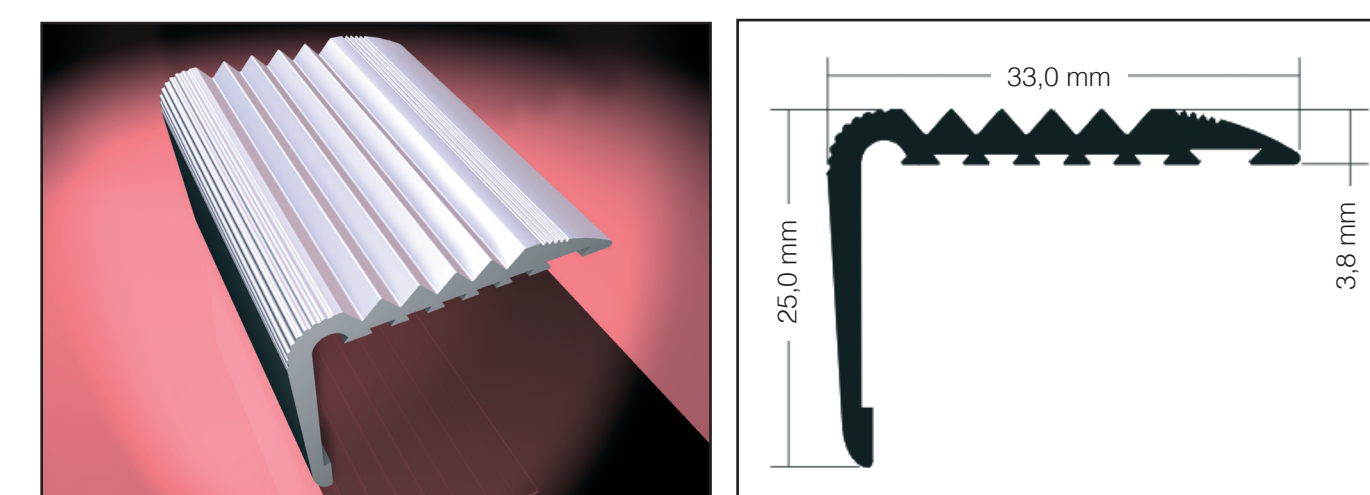
Alu eloxiert E6/EV1, C32 oder C33 eloxal
Mit selbstklebendem Gleitschutzband
Farben: schwarz, hellgrau, braun, nachleuchtend
Rutschnorm: R10



Modell 33

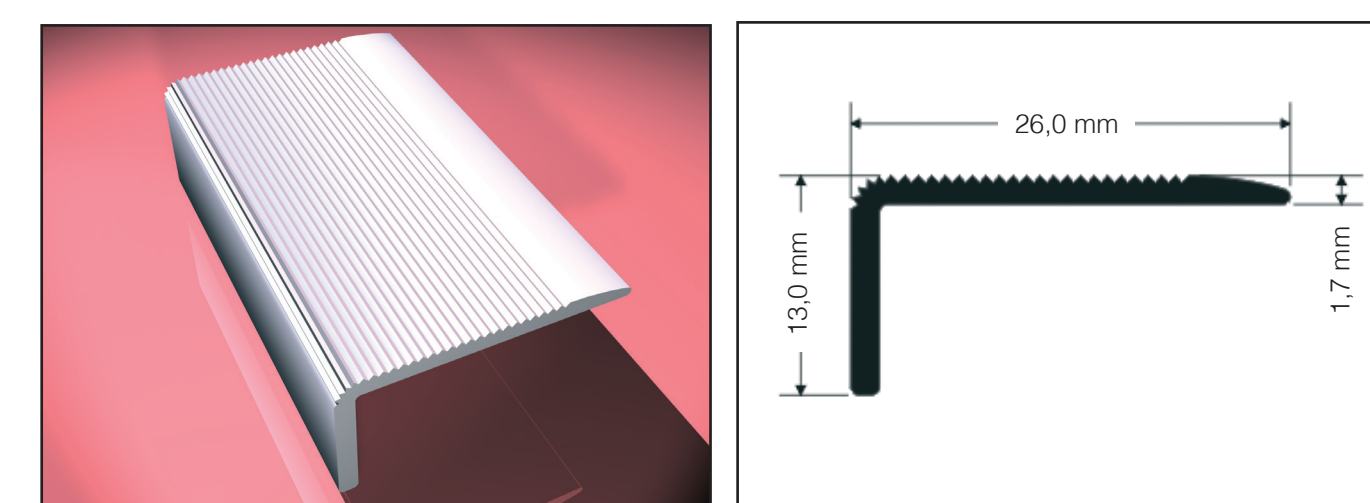
Aluminium eloxiert E6/EV1
Leichtes Überwurfprofil

Rutschnorm: R11



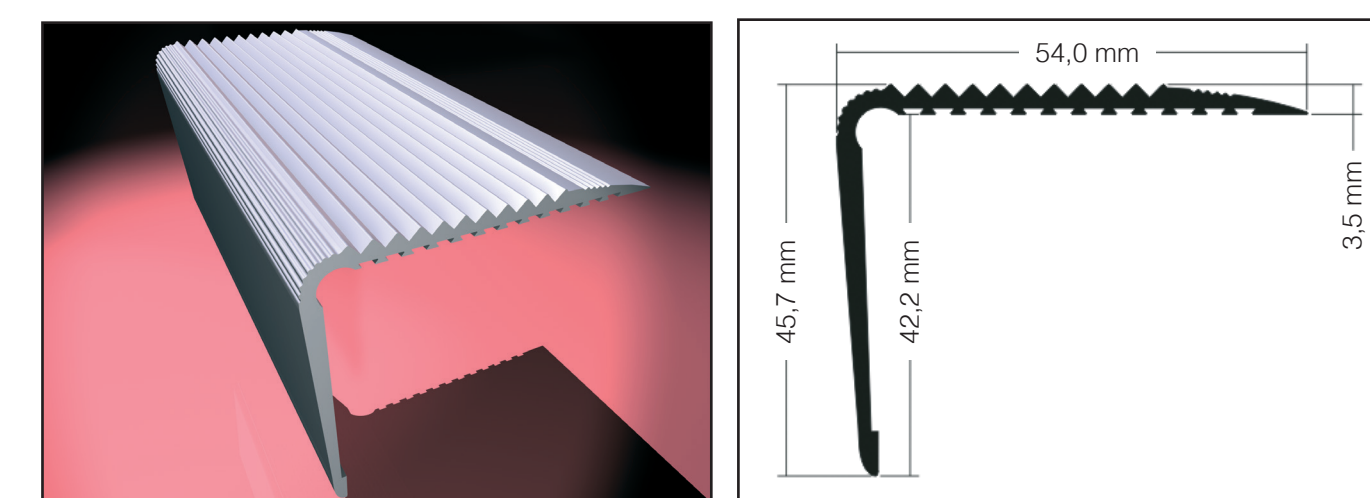
Modell WC

Aluminium natur
Leichtes Überwurfprofil



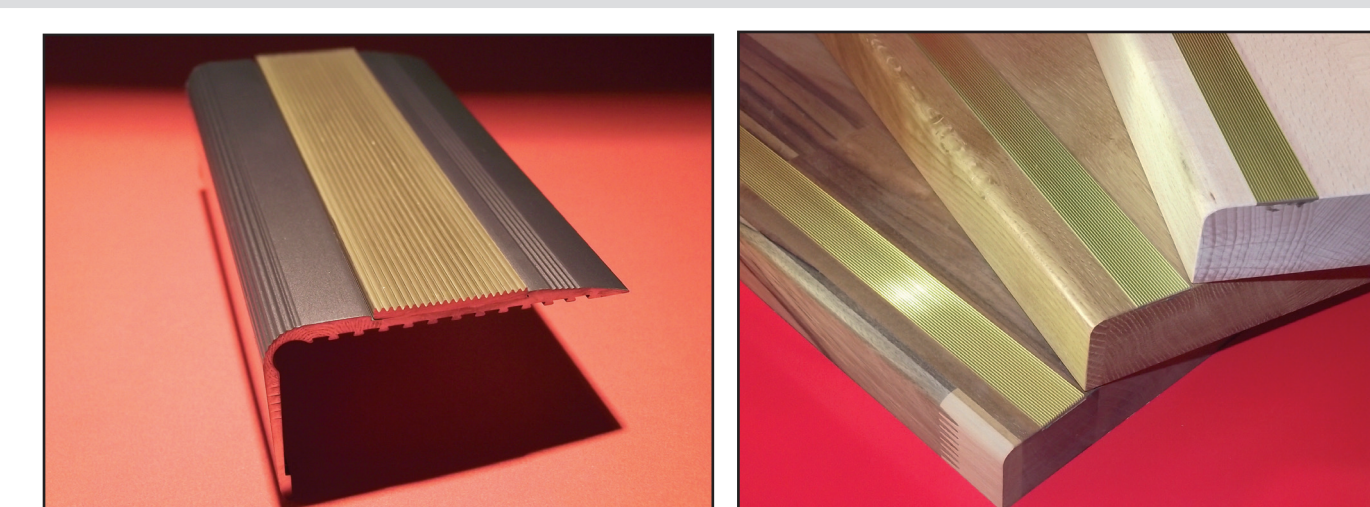
Modell 54

Aluminium eloxiert E6/EV1
Überwurfprofil mit Krallenfüßen
Innige Verbindung mit dem Klebematerial zur Überdeckung großer Ausbrüche
Für innen und außen geeignet
Rutschnorm: R11



MS-Einlage

Messing-Feinriffelprofil, geeignet für Treppenprofil Modell 23 sowie zur Einlage in Holzstufen per CNC-Einfräsung.
22,5 mm Breite, mit doppelseitigem wasserfestem Klebeband zur Befestigung.
Maße: 22,5mm x 1,78 mm (mit Klebestreifen 2,15 mm)



Winkel-Profile in Alu und Messing

Bei Nobis erhalten Sie selbstverständlich nicht nur die von uns entwickelten Spezial-Treppenprofile, sondern auch Standard-Bauprofile in Aluminium und Messing (bitte telefonisch oder per E-Mail anfragen, wir können prinzipiell jedes Profil liefern).

Aluminium-Winkelprofile (Beispiele):

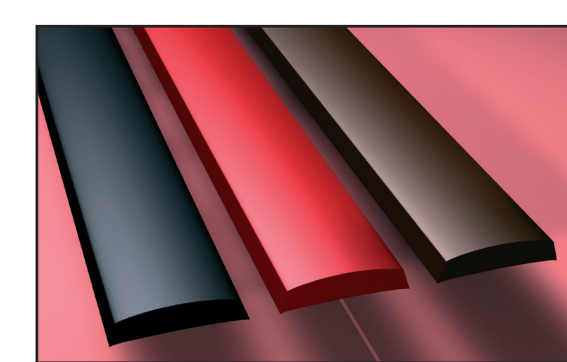
20°30'3
30°40'3

Messing-Winkelprofile (Beispiele):

20°20'2
35°35'2

Füllstreifen

Für Modelle R20, 05, B05 und R5
Farben: schwarz, rot, braun, nachleuchtend



Gleitschutzband

Selbstklebend (nur für innen)
Für Modelle 22, 23, 45 oder Holzstufen
Farben: schwarz, grau, braun, beige, nachleuchtend

